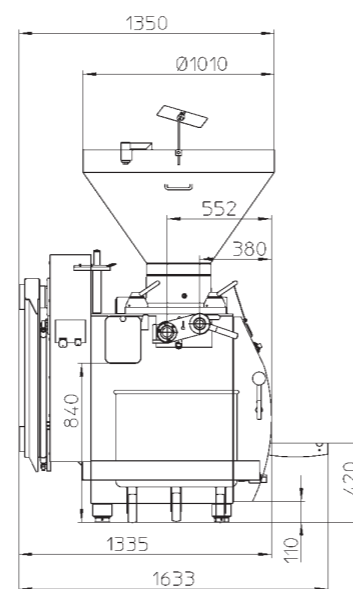
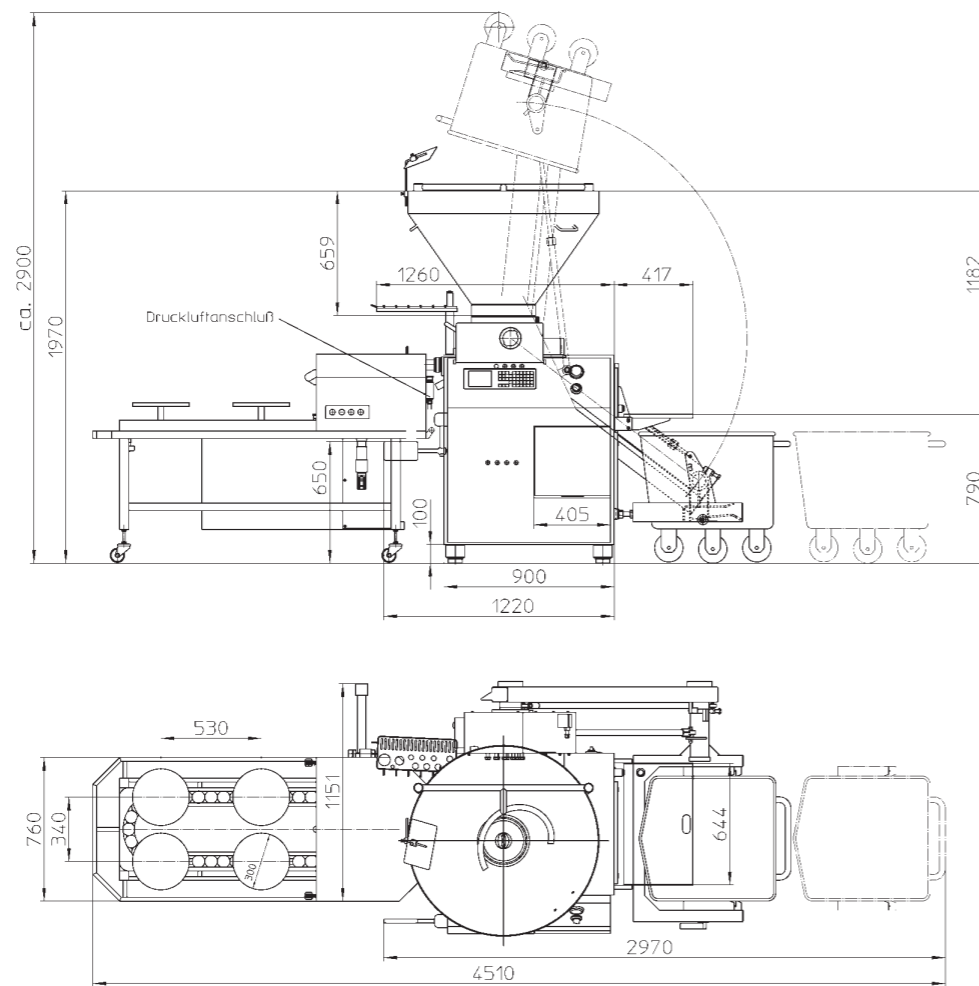


# Kebap- Line

KL6/260  
in der Praxis



## Technische Daten KL6/260

6 Ladestationen = 2 Arbeitsplätze  
zum Abnehmen der Kebap-Scheiben  
Einstellbar für Durchmesser von  
ca. 100-300 und eine Höhe von 10 - 50 mm,  
je nach Durchmesser  
Leistung: ca. alle 2 Sek. eine Scheibe bei  
einem Gewicht von ca. 500 Gramm  
Programmsteuerung für 99 Programme

### Abschneidevorrichtung

Stromart/Spannung: 400 Volt/50Hz  
Gesamtanschlusswert: 16 KW  
Geölte Druckluft nach DIN ISO 8573-11  
Klasse 5 erforderlich  
Betriebsdruck min.: 6-7 bar  
Luftverbrauch: 5.600 l/h  
Anschlußschlauch: D 10 mm

Filtereinheit verwenden, die Verunreinigungen  
bis 0,040 mm abscheidet.

### Gewichte:

KL6 Vorsatz	ca. 350 Kg
T260/F260 m. Lift	ca. 1.120 Kg
Gesamt:	ca. 1.470 Kg

**Heinrich Frey  
Maschinenbau GmbH**  
Fischerstr. 20  
D-89542 Herbrechtingen  
Telefon: +49 7324 172 0  
Fax: +49 7324 172 44  
Internet: [www.frey-maschinenbau.de](http://www.frey-maschinenbau.de)  
Email: [info@frey-maschinenbau.de](mailto:info@frey-maschinenbau.de)







## Kebap-Linie KL6/260

ist eine optimale Produktionseinrichtung zum Herstellen von Kebapscheiben. Sie füllen einfach Ihre Masse in den Fülltrichter der Maschine und schon erhalten Sie auf Knopfdruck fertige Kebapscheiben. Diese sind grammgenau und können sofort ohne weitere Bearbeitung auf den Kebap-Spieß aufgesteckt werden.

Aus hygienischen Gründen muß die Ware kalt verarbeitet werden. Dies führt bei manueller Herstellung in Handarbeit sehr schnell zu gesundheitlichen Schäden in den Gelenken Ihrer Mitarbeiter. Mit der Kebap-Linie produzieren Sie schneller und erhalten die Gesundheit Ihrer Mitarbeiter.

Durch die Programmiermöglichkeit können Sie Form und Größe Ihres Kebap-Spießes individuell bestimmen. Mit der KL6/260 können Sie je nach Mitarbeiterzahl am Arbeitstisch zwischen 1-4 Scheiben pro Durchgang wählen.

Die Dicke der Döner Scheiben kann mechanisch eingestellt werden.

Als zuführende Pumpe empfehlen wir die F-LINE F260 und KONTI T260. Diese bietet genügend Füllleistung, um die volle Leistung des KL6 Vorsatzes zu erreichen.

Diese gibt es mit verschiedenen Steuerungen, wie TC733 (rechts) mit Touch Screen Bedienung oder mit der bewährten LCD3 Steuerung (unten).

Besonders wichtig ist beim Einsatz der Kebap-Linie die Arbeitsteilung. Die Mitarbeiter an der Maschine sollten nur die Scheiben von den Tellern abnehmen und damit die Kebap-Spieße bestücken. Die Fleischscheiben müssen von anderen Mitarbeitern vorbereitet werden. So erreichen Sie einen optimalen Produktionsausstoß der Kebap-Linie.



Nr.	F	Stk.	Gewicht
01	0	4	350 g
02		4	500 g
03		4	650 g
04		4	800 g
05		0	0 g
Summe:		64	36800 g

105 kg 187 Stk. 0 Stk.



## Eindeutige Vorteile für KL6/260-Anwender

Steigerung der Produktionskapazität bei gleichzeitiger Reduzierung des Personals.

Durch schnelle Verarbeitung des Produktes geringste Erwärmung.

Bester Zusammenhalt von Scheiben und Spieß dank Vakuum.

Bessere Haltbarkeit durch Entzug von Restluft aus dem Produkt mit Vakuum.

Schneller und einfacher Wechsel der Spiessform und Grösse durch Programmierung.

Genauere Definition des Hackfleischanteils mittels Gewichtseingabe in der Steuerung.

Höchster Hygienestandard.

Angenehmer ergonomischer Arbeitsplatz.

Einfaches Abnehmen der Scheiben durch Abschneidevorrichtung.

Beschickung der Maschine mit integriertem Anbaulift.

Einfaches Abnehmen der Scheiben durch wechselseitig arbeitendes Messer.

